



Kabelabzweigkasten zum Verbinden von Kabeln und Leitungen im Innen- und Außenbereich. Quadratische Form ohne Einführungen. Geeignet für die Wand-/ Deckenmontage mit der Möglichkeit zur Außenbefestigung, Innenbefestigung oder Montage über die Eckdome. Besonders schlagfest mit IK08. Deckel mit Schnellverschluss, plombierbar. Hergestellt aus halogenfreien und UV-beständigen Materialien.

Kabelabzweigkasten gemäß DIN EN 60670. Schlagfestigkeit IK08 gemäß DIN EN 50102. Schutzart IP67 gemäß DIN EN 60529.



PC Polycarbonat

Stammdaten

Artikelnummer	2005594
Typ	X02C SW
Bezeichnung 1	Leergehäuse
Hersteller	OBO
Dimension	95x95x72
Farbe	graphitschwarz; RAL 9011
Werkstoff	Polycarbonat
Kleinste VK-Einheit	1
Mengeneinheit	Stück
Gewicht	17,5 kg
Gewichtseinheit	kg/100 St.

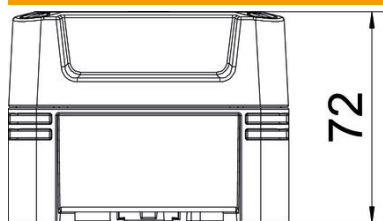
Technisches Datenblatt

Leergehäuse X 02

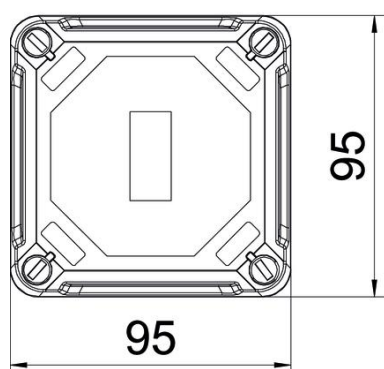
Artikelnummer: 2005594



Abmessungen



Länge	95 mm
Breite	95 mm
Höhe	72 mm



Technische Daten

Deckelbefestigung	geschraubt
Form	quadratisch
Geeignet für Außenanwendung	ja
Lichte Innenmaße	85x85x57 mm
Mit Deckel	ja
Montageart	Aufputz
Schutzart	IP67
Schutzgrad IK-Code	IK08
Schutzklasse	II
Temperatureinsatzbereich max.	65 °C
Temperatureinsatzbereich min.	-25 °C
Witterungsbeständig	ja